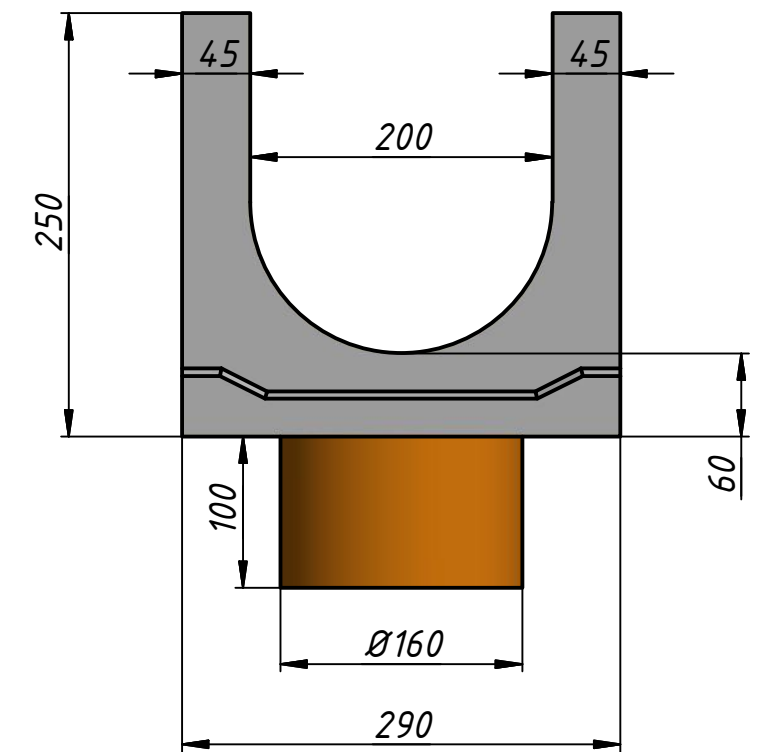
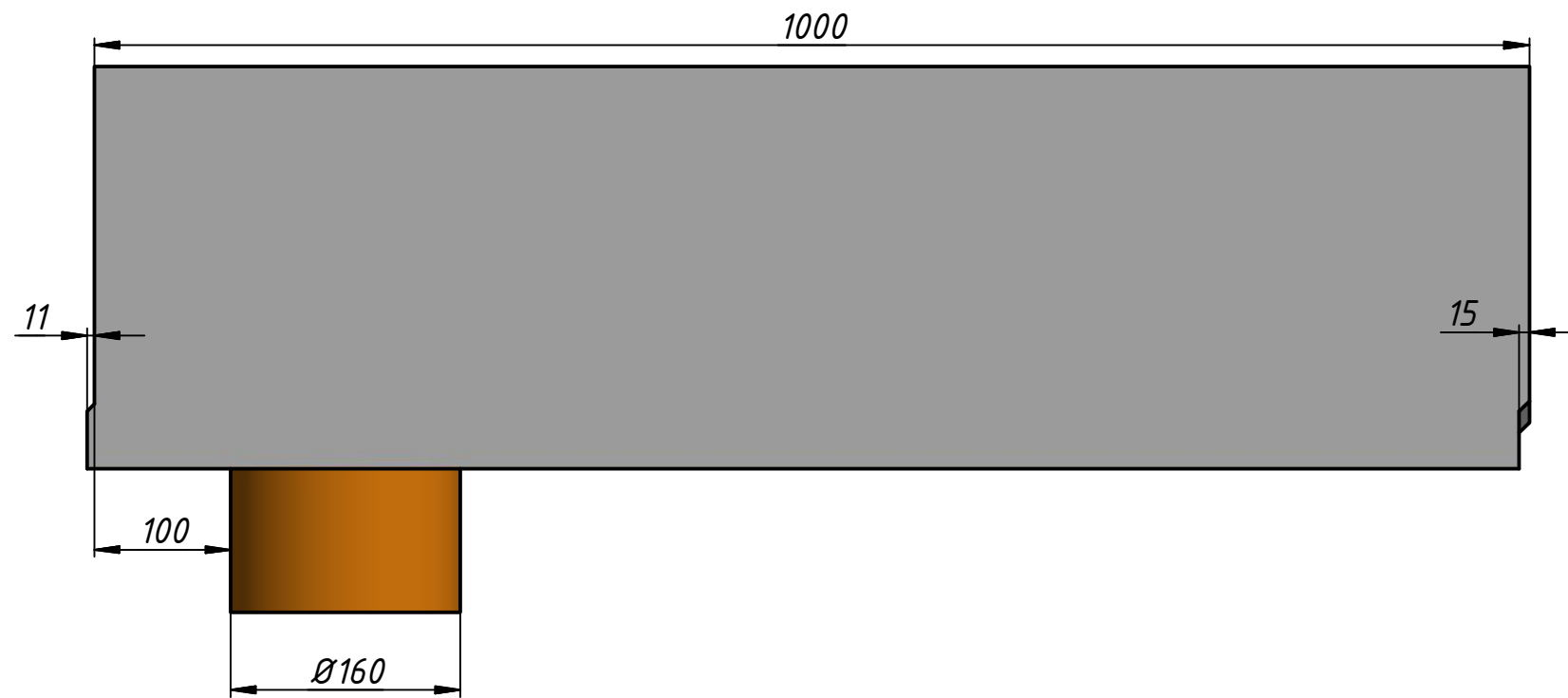


Лоток водоотводный бетонный DRENLINE Standart DN200 h250 с вертикальным водосливом



					DRENLINE STANDART DN200 h250 с вертикальным водосливом			
					арт. 2342011	Лит.	Масса	Масштаб
Изм.	Лист	№ докум.	Подп.	Дата		A	94	1:5
Разраб.					Лист		Листов	1
Пров.								
Т. контр.								
Нач.отд.								
Н. контр.								
Утв.								