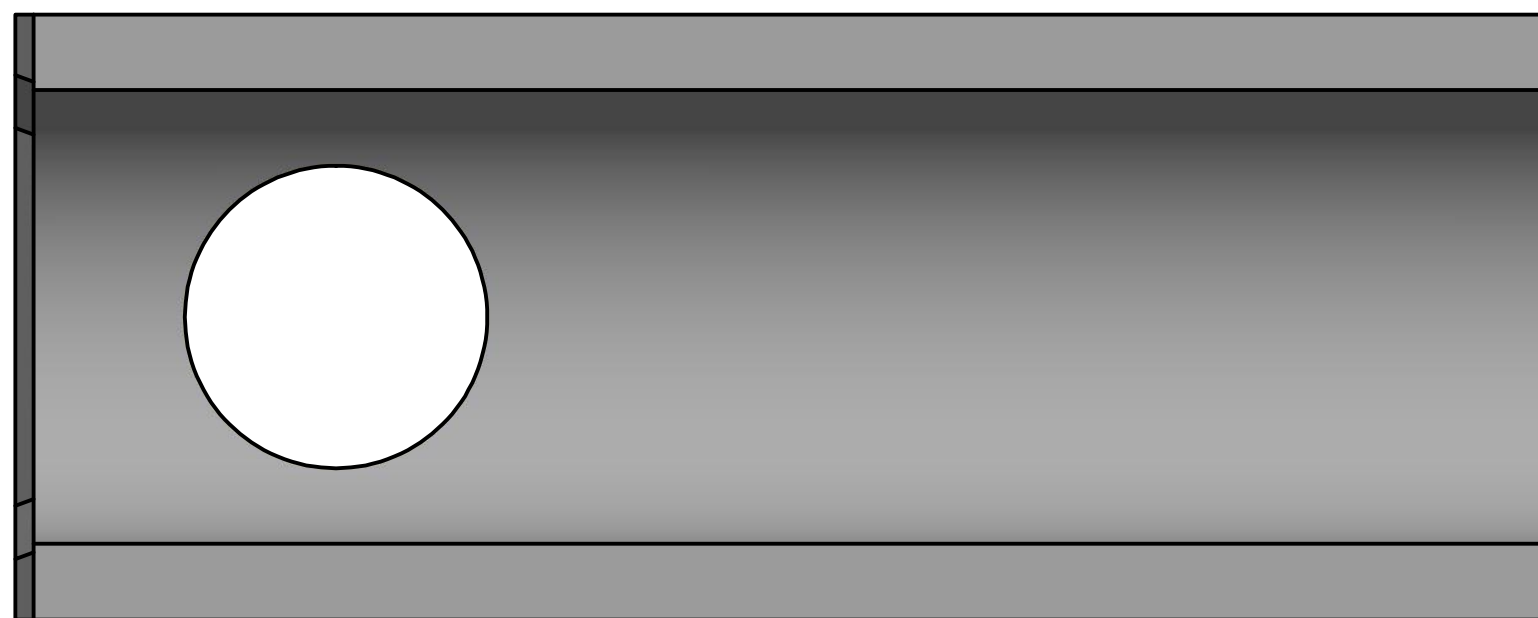
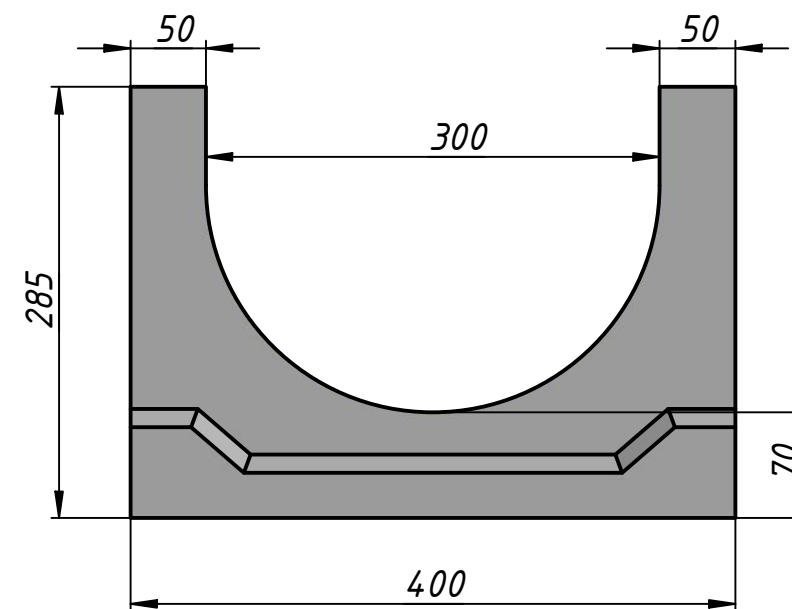
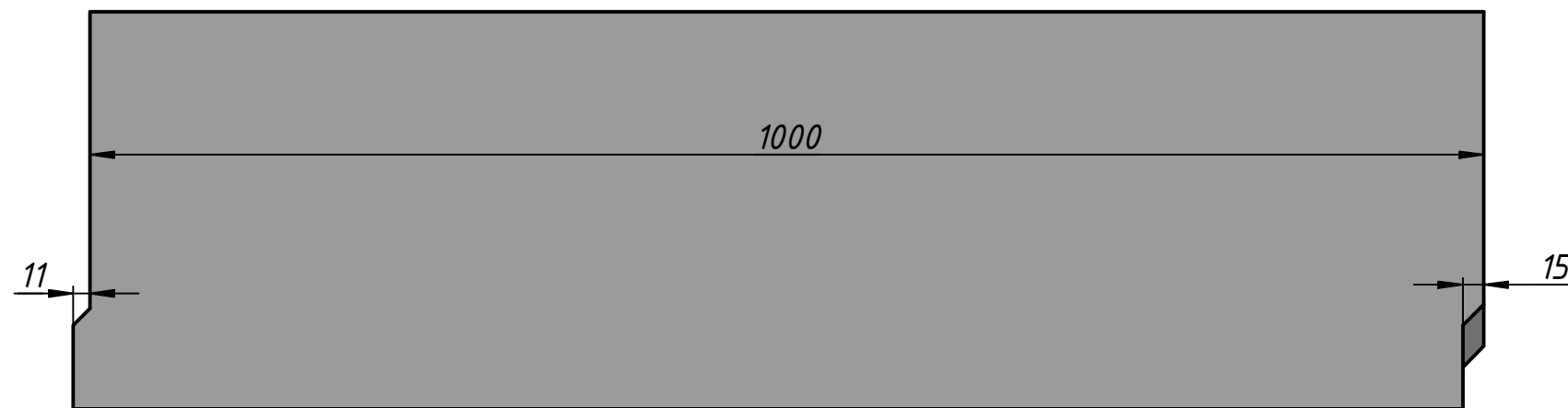


Лоток водоотводный бетонный DRENLINЕ Standart DN300 h285



					<b>DRENLINЕ STANDART DN300 h285</b>			
					арт. 234301	Лист	Масса	Масштаб
Изм.	Лист	№ докум.	Подп.	Дата		A	155	0,2:1
Разраб.					Лист		Листов	1
Пров.								
Т. контр.								
Нач.отд.								
Н. контр.								
Утв.								