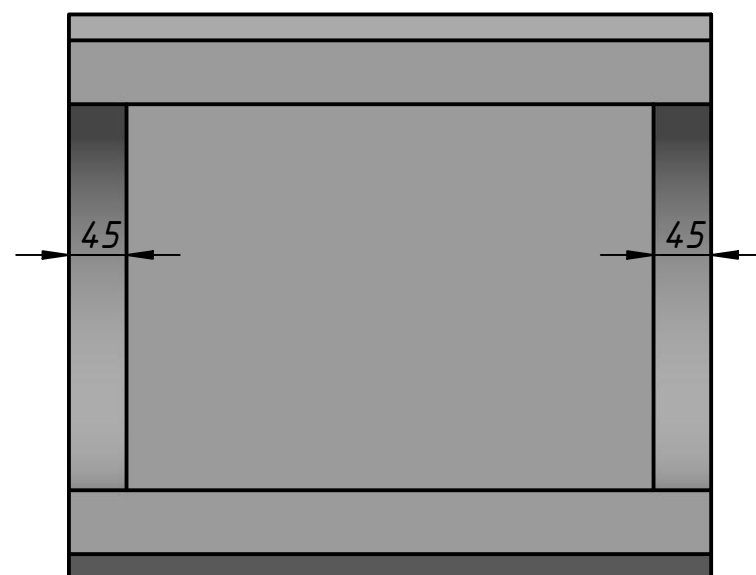
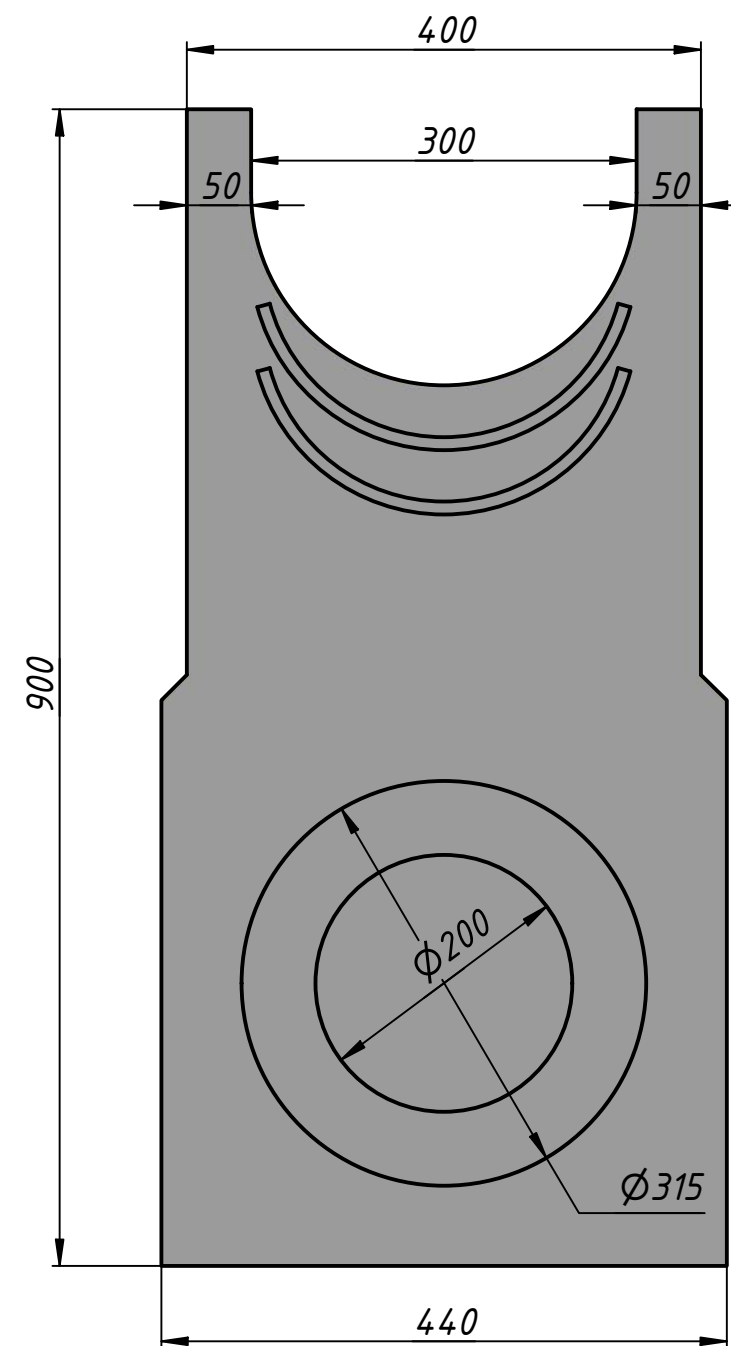
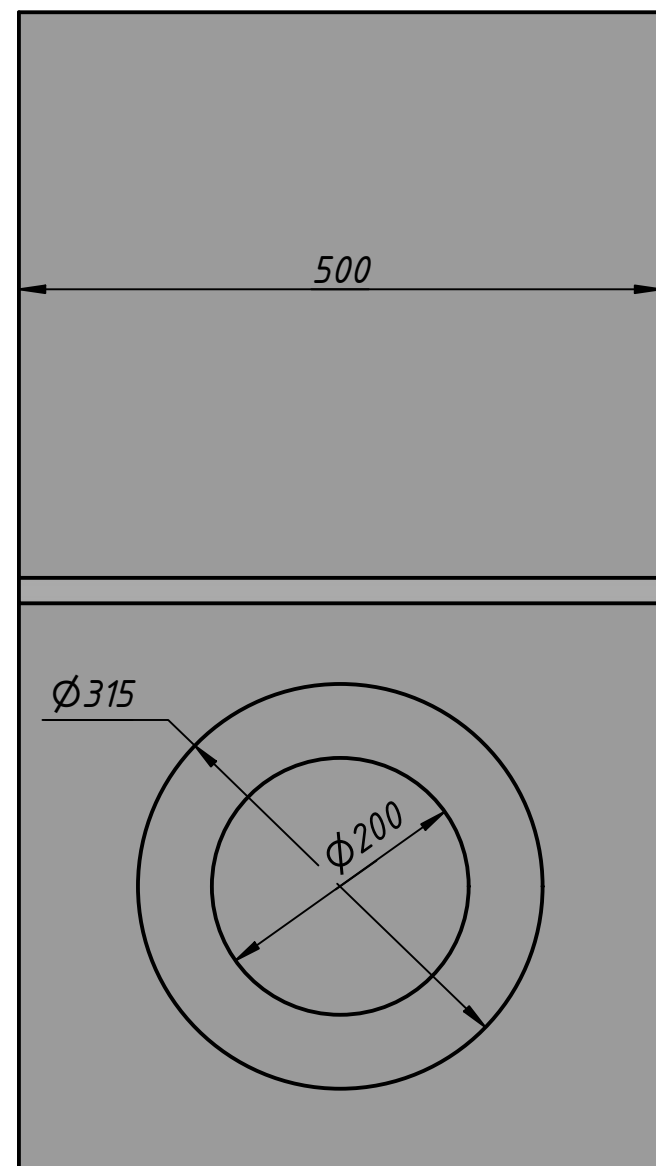


Пескоуловитель бетонный DRENLINE Standart DN300 C250 h900



					ПЕСКОУЛОВИТЕЛЬ DRENLINE STANDART DN300 C250 h900			
Изм.	Лист	№ докум.	Подп.	Дата	арт. 2343008	Лит.	Масса	Масштаб
Разраб.						A	200	0,17:1
Пров.						Лист	Листов	1
Т. контр.								
Н. контр.								
Утв.								