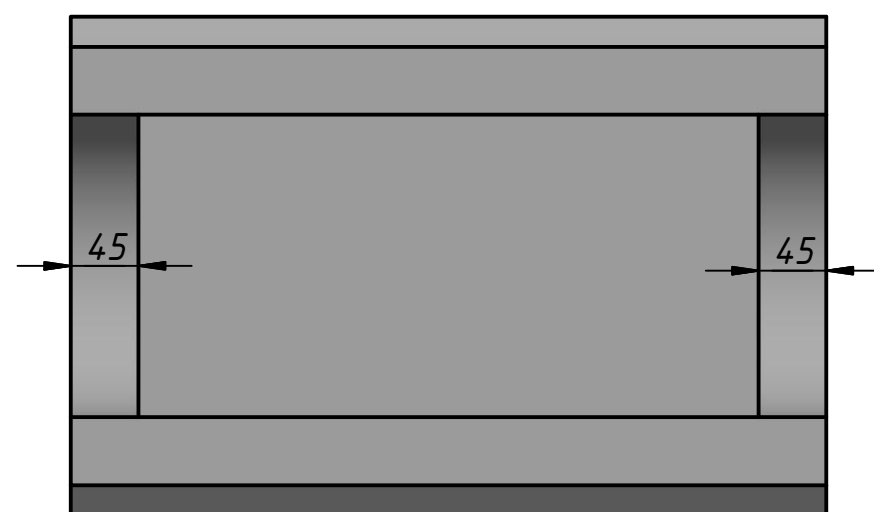
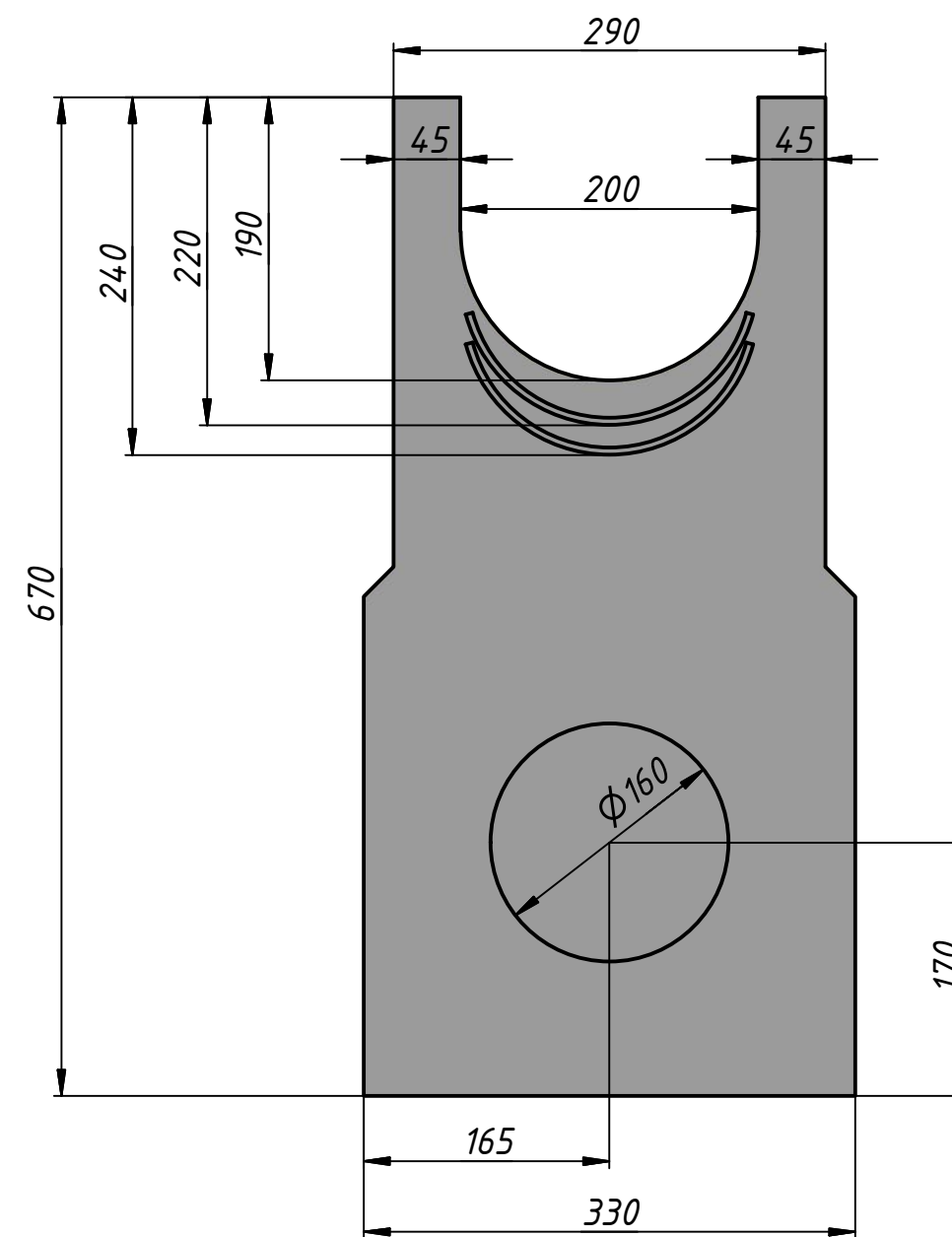
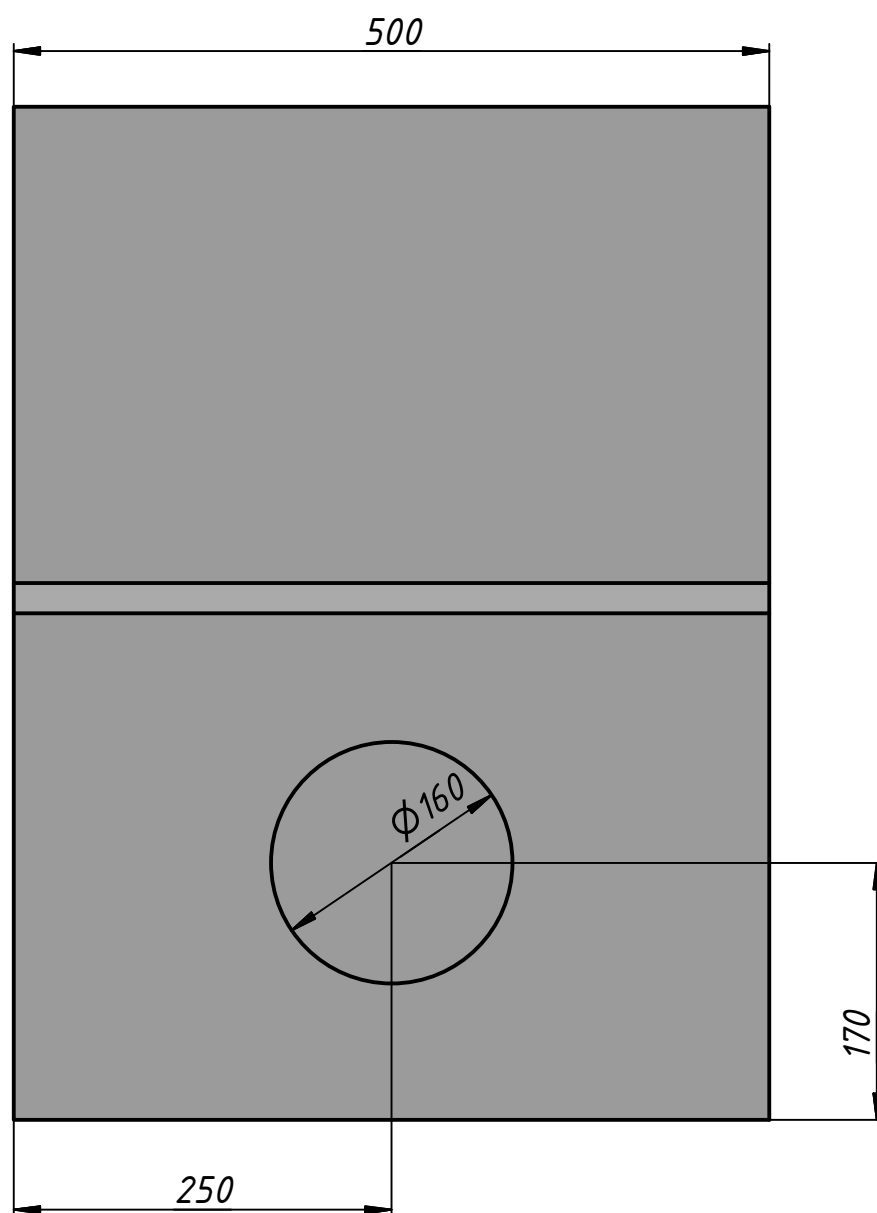


Пескоуловитель бетонный DRENLINE Standart DN200 C250 h670



					ПЕСКОУЛОВИТЕЛЬ DRENLINE STANDART DN200 C250 h670			
Изм.	Лист	№ докум.	Подп.	Дата	арт. 2342008	Лит.	Масса	Масштаб
Разраб.						A	139	1:5
Пров.						Лист	Листов	1
Т. контр.								
Нач.отд.								
Н. контр.								
Утв.								