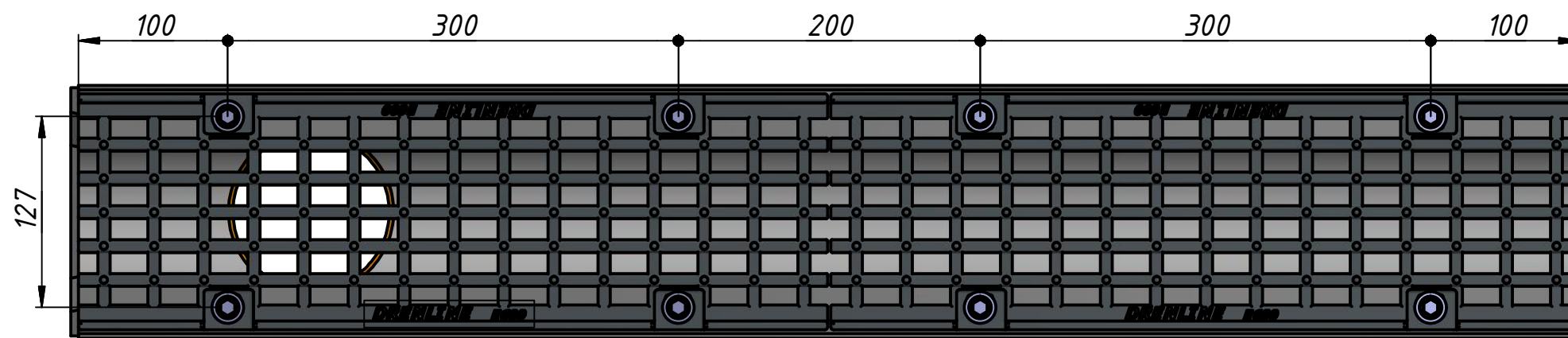
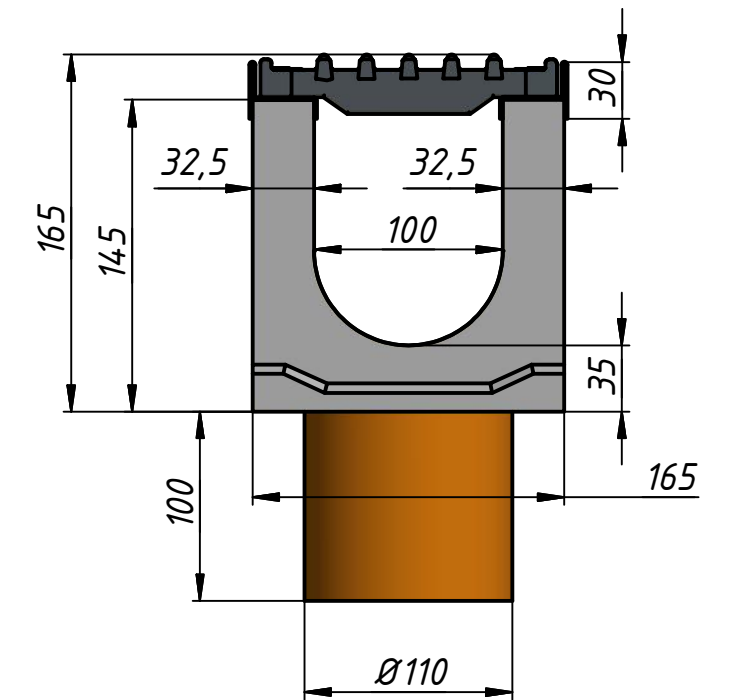
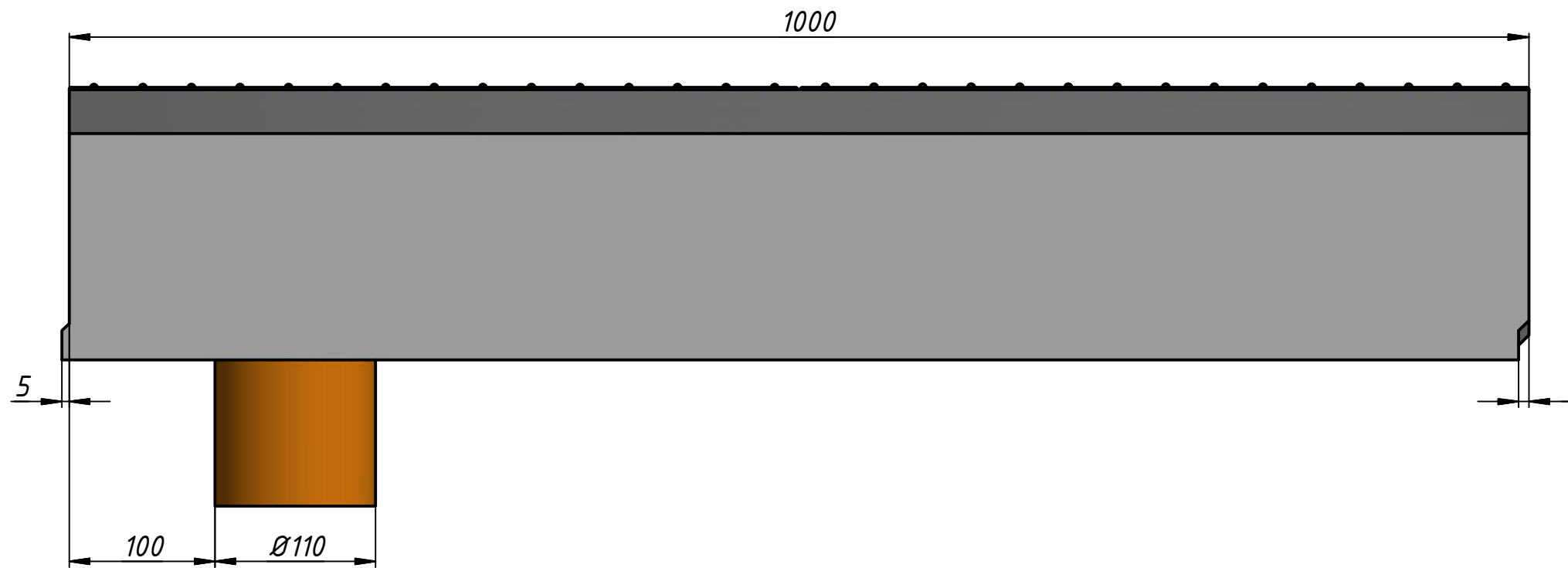
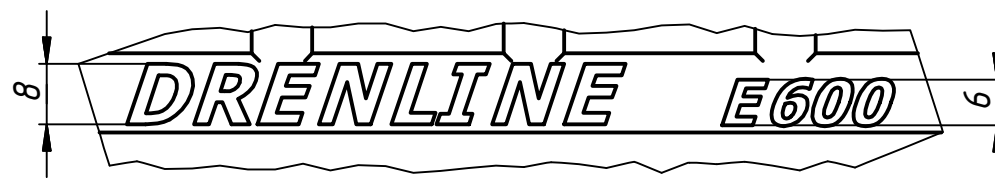


Лоток водоотводный бетонный DRENLIN Super DN100 h165 с решеткой чугунной ВЧ (комплект) кл. Е600 с вертикальным водосливом



A

A (1:1)



					DRENLIN SUPER DN100 E600 h165 с вертикальным водосливом			
Изм.	Лист	№ докум.	Подп.	Дата	арт. 41011	Лит.	Масса	Масштаб
Разраб.						A	43	1:4
Пров.						Лист	Листов	1
Т. контр.								
Н. контр.								
Утв.								