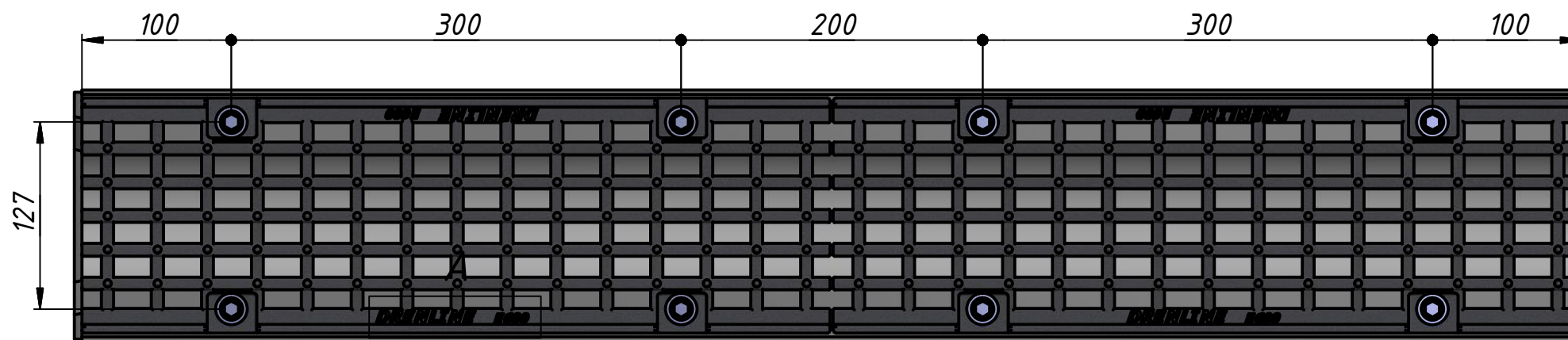
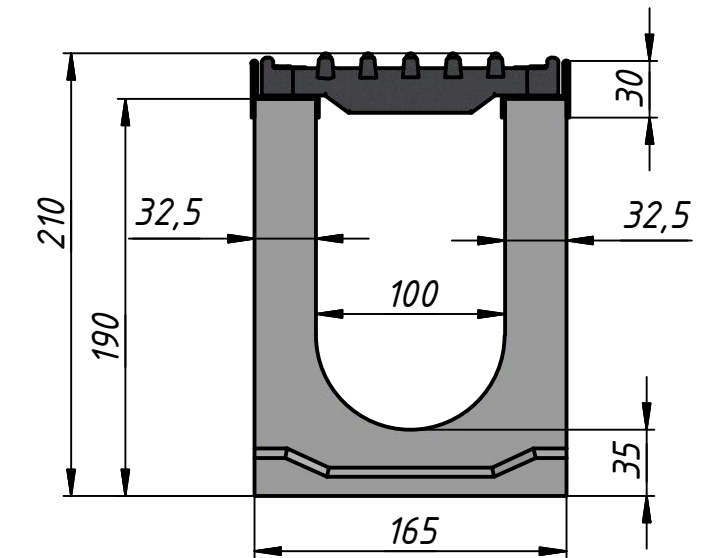
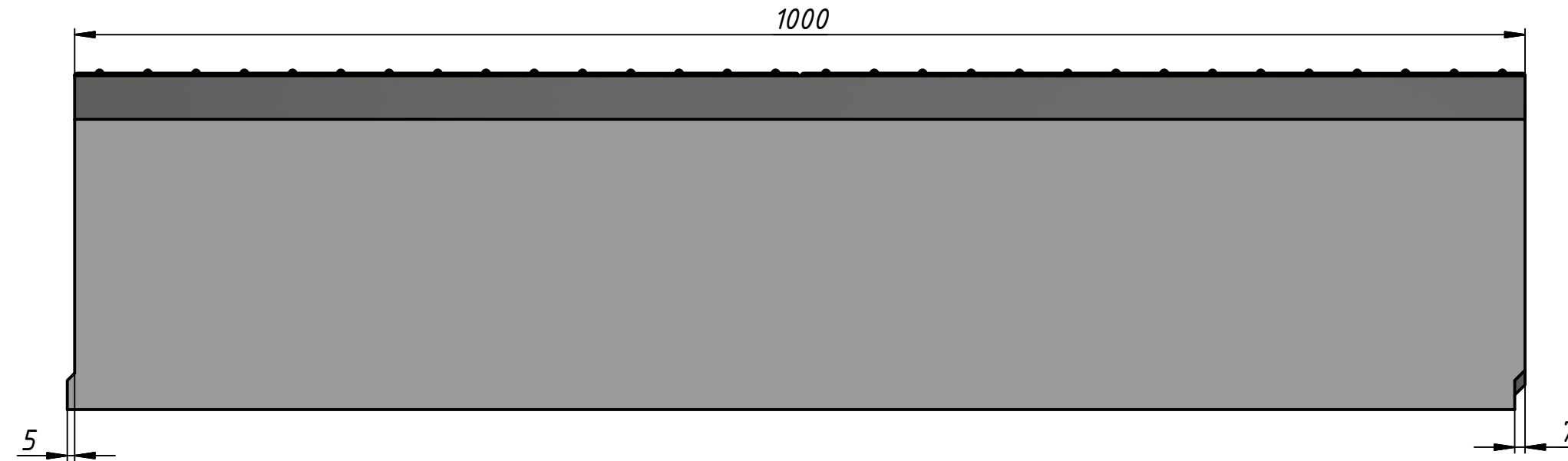


Лоток водоотводный бетонный DRENLIN Super DN100 h210 с решеткой чугунной ВЧ (комплект) кл. E600



A (1:1)



					DRENLIN SUPER DN100 E600 h210			
Изм.	Лист	№ докум.	Подп.	Дата	арт.4102	Лит.	Масса	Масштаб
Разраб.						A	55	1:4
Пров.						Лист	Листов	1
Т. контр.								
Нач.отд.								
Н. контр.								
Утв.								