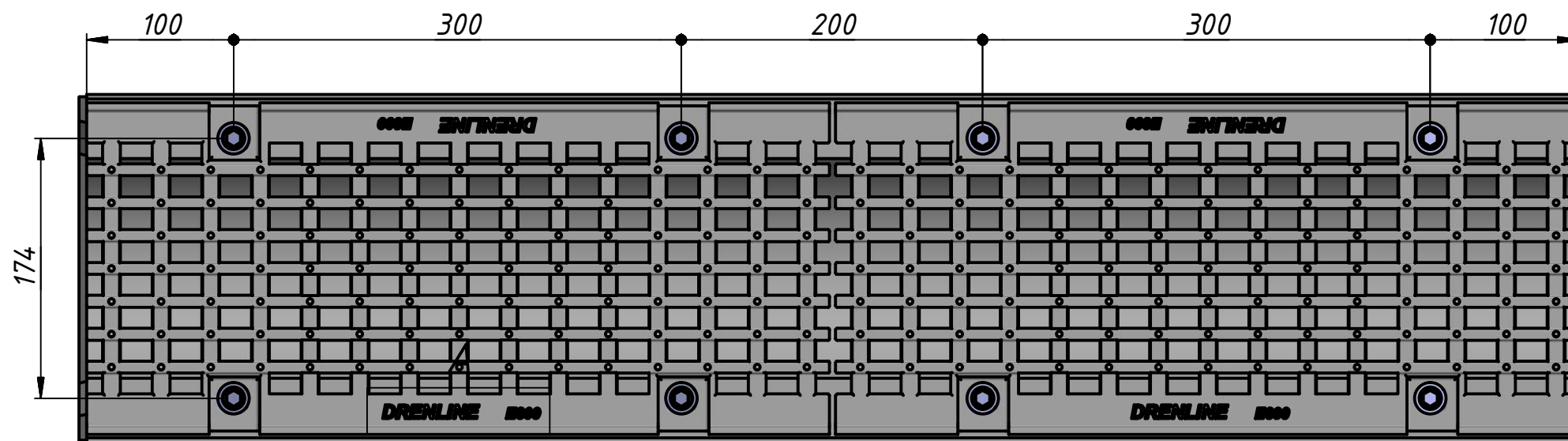
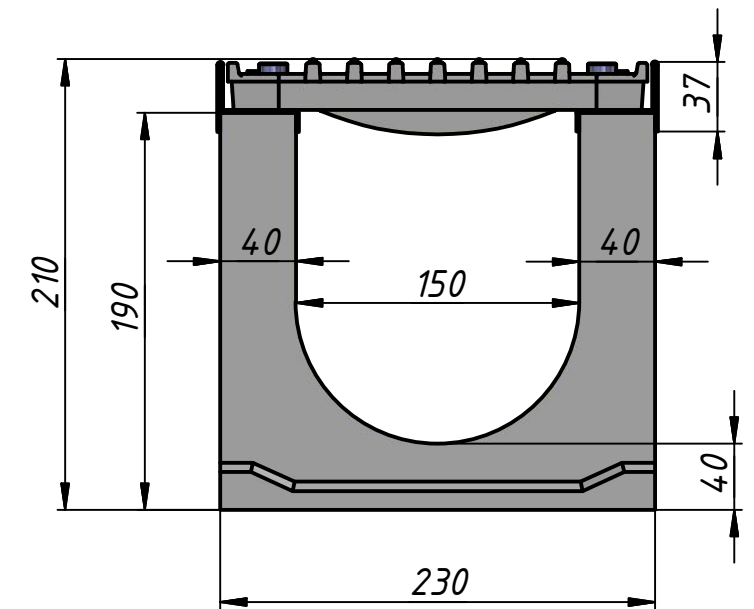
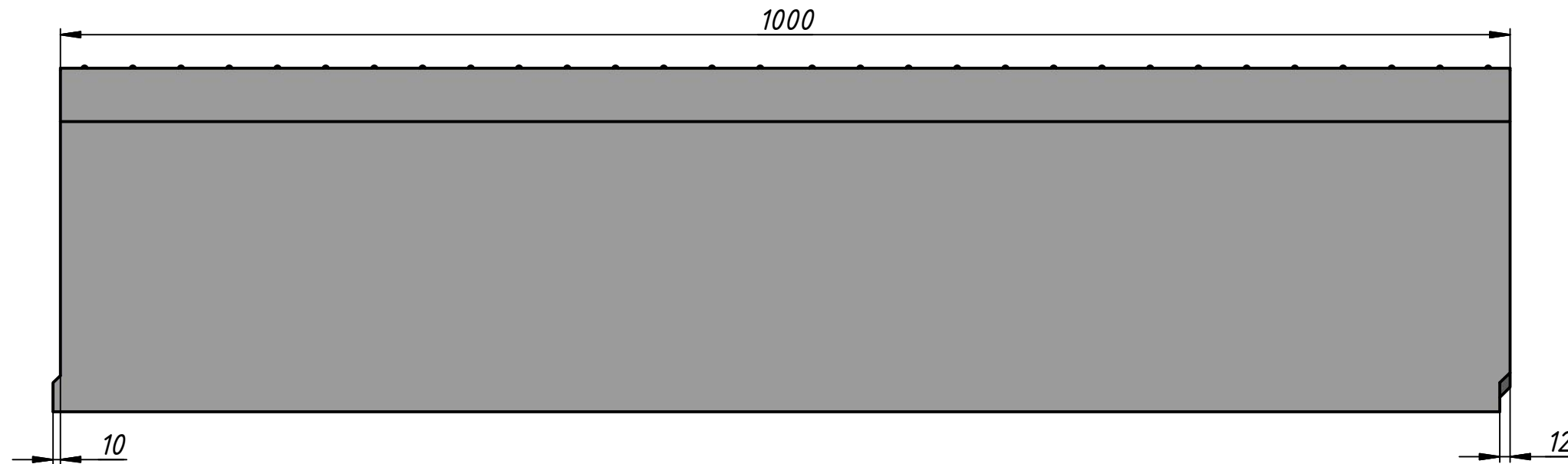


Лоток водоотводный бетонный DRENLINЕ Super DN150 h210 с решеткой чугунной ВЧ (комплект) кл. E600



A (1:1)



					DRENLINЕ SUPER DN150 E600 h210			
Изм.	Лист	№ докум.	Подп.	Дата	арт. 4151	Лист	Масса	Масштаб
Разраб.						A	82	1:4
Пров.						Лист	Листов	1
Т. контр.								
Нач.отд.								
Н. контр.								
Утв.								