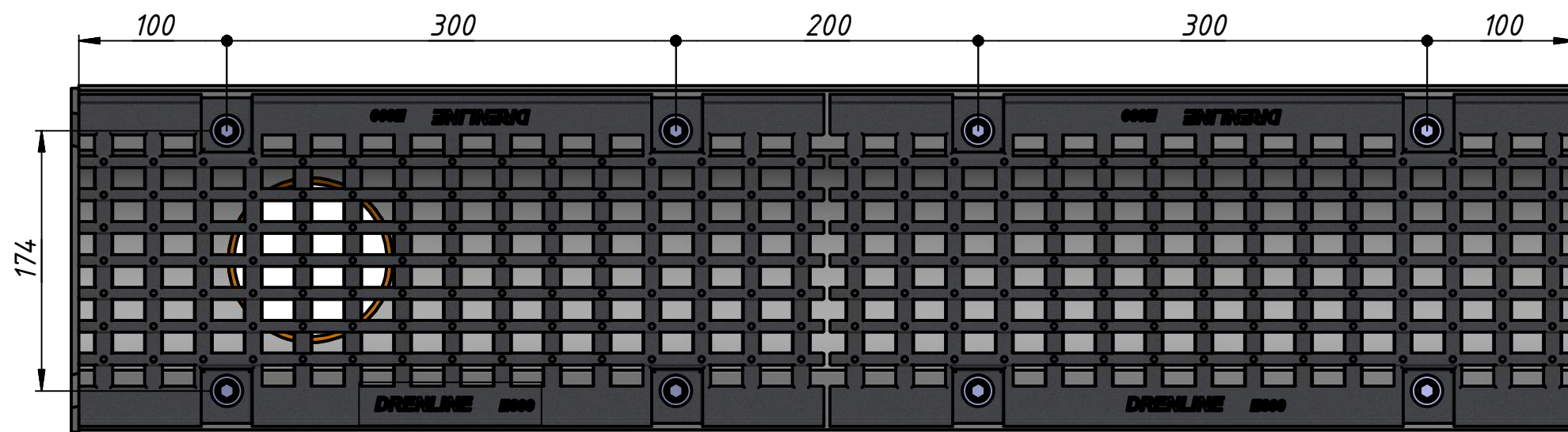
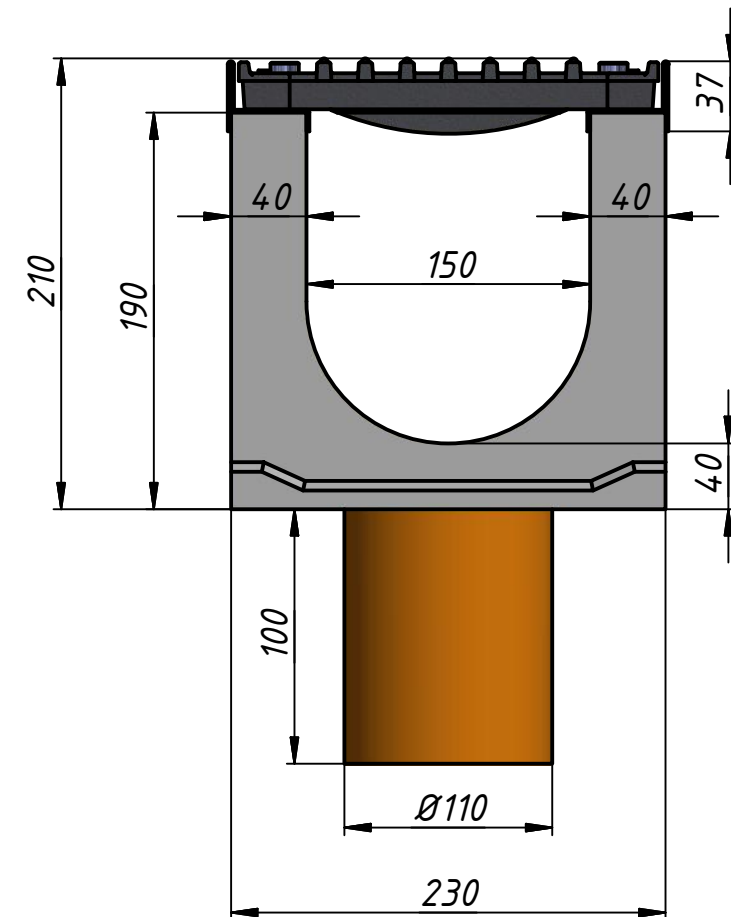
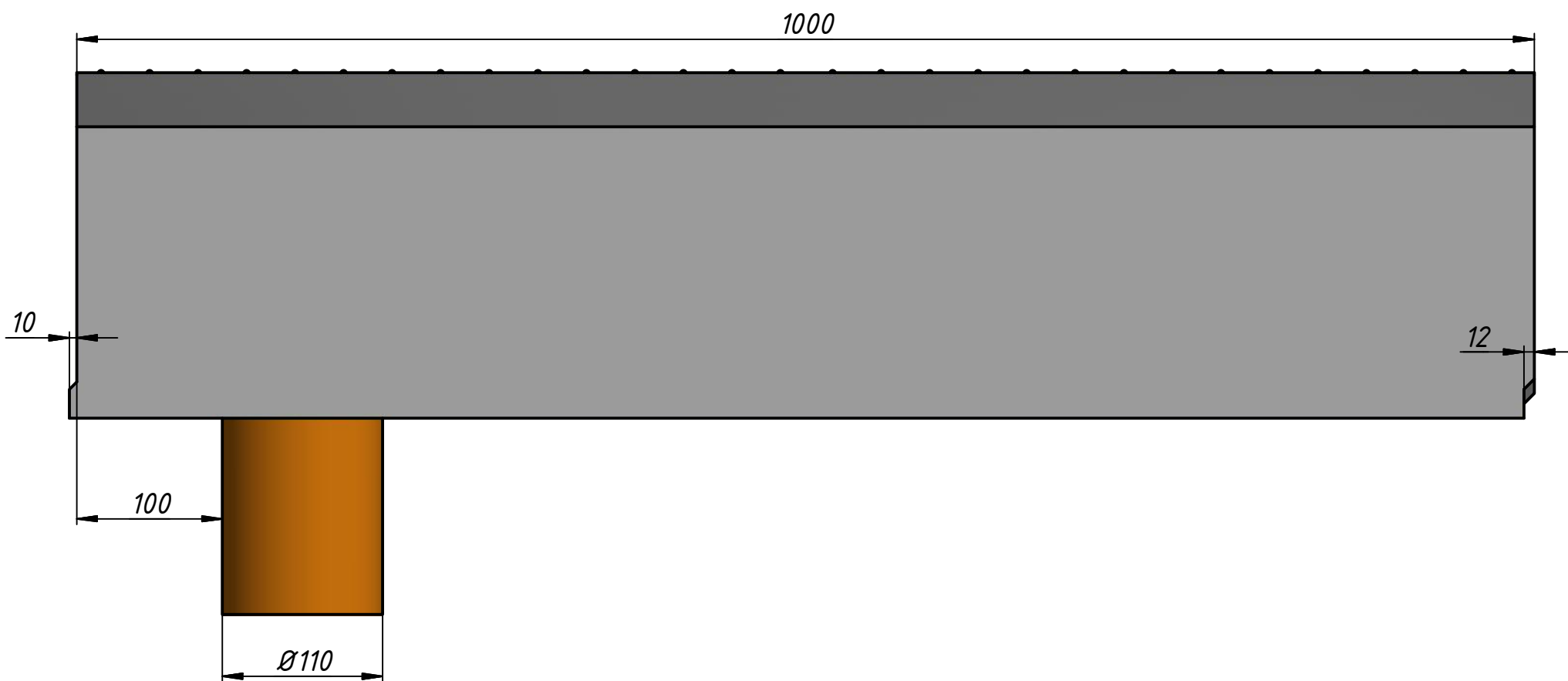


Лоток водоотводный бетонный DRENLINЕ Super DN150 h210 с решеткой чугунной ВЧ (комплект) кл. E600 с вертикальным водосливом



A

A (1:1)



					DRENLINЕ SUPER DN150 E600 h210 с вертикальным водосливом		
					арт. 41511		
Изм.	Лист	№ докум.	Подп.	Дата	Лит.	Масса	Масштаб
Разраб.					A	79	1:4
Пров.					Лист		Листов
Т. контр.							1
Нач.отд.							
Н. контр.							
Утв.							