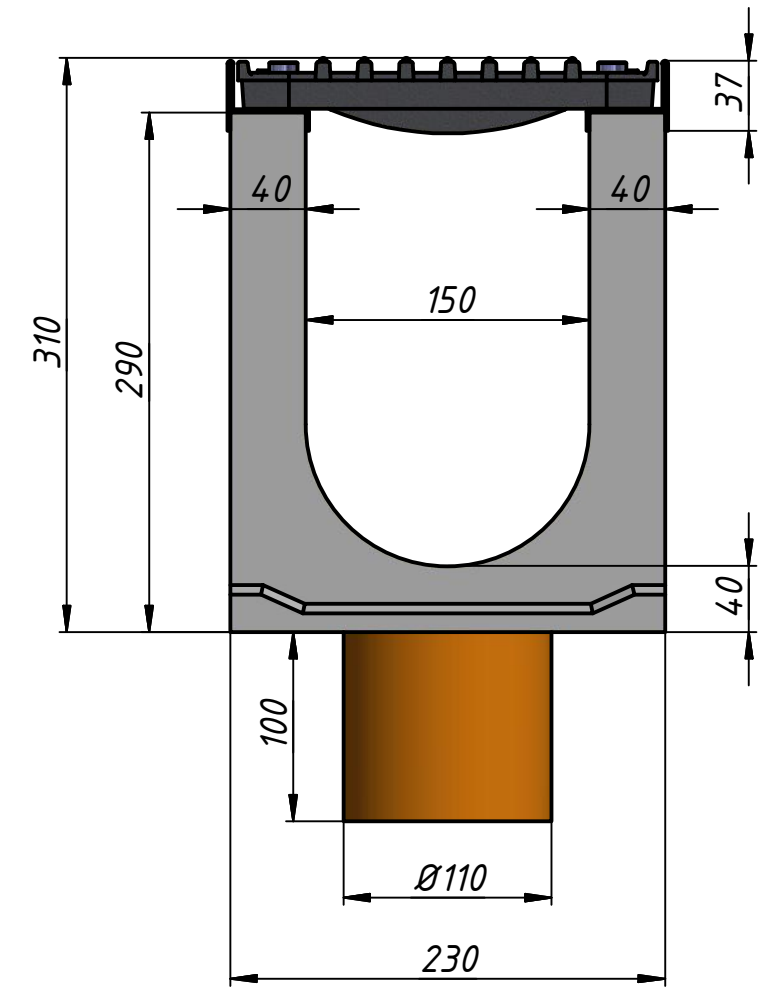
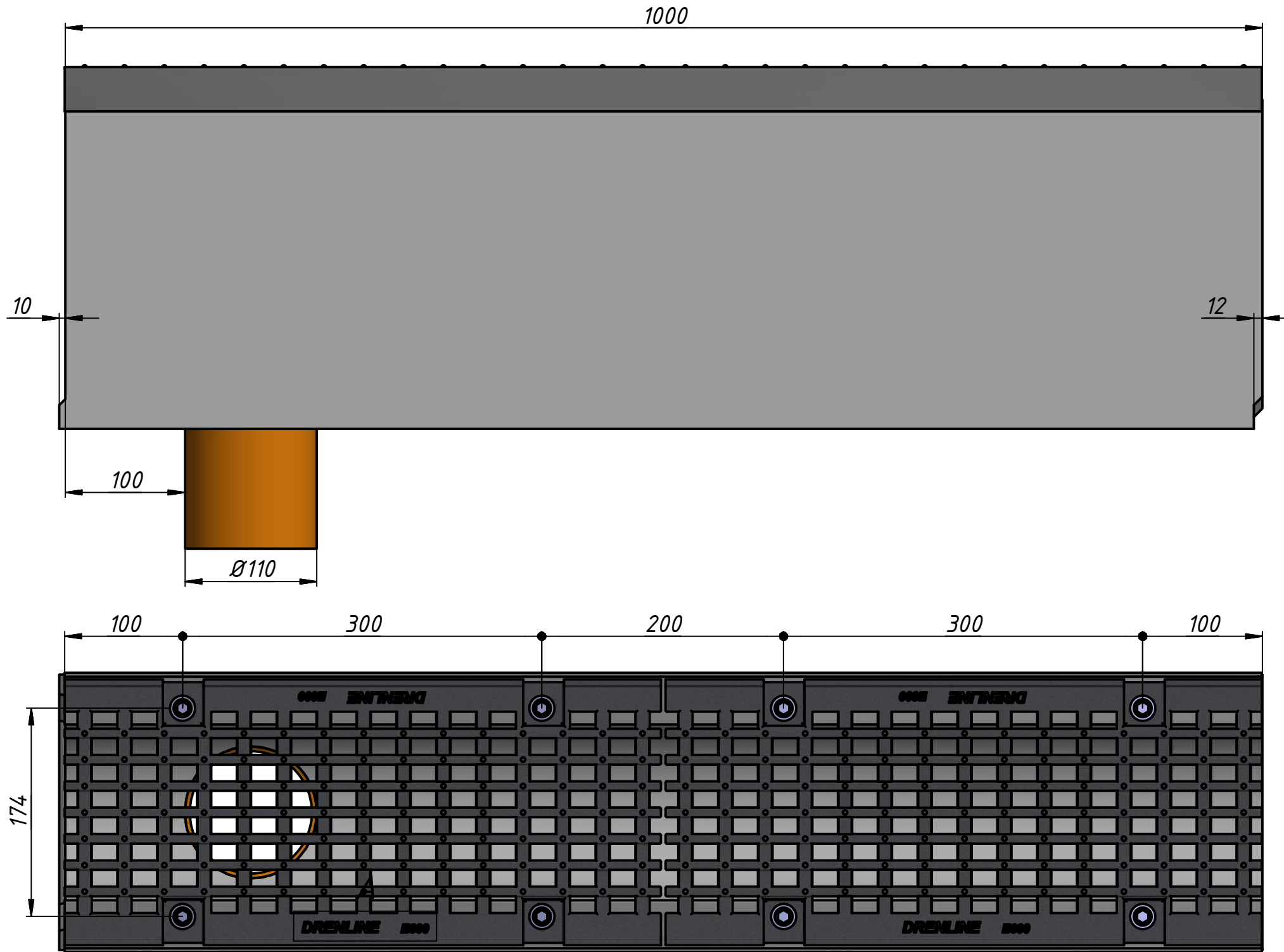
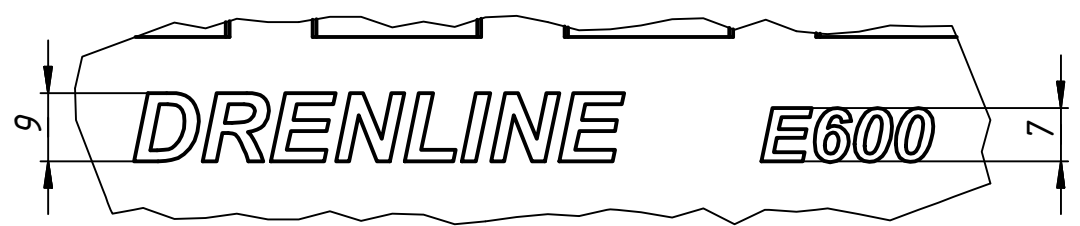


Лоток водоотводный бетонный DRENLINЕ Super DN150 h310 с решеткой чугунной ВЧ (комплект) кл. E600 с вертикальным водосливом



A (1:1)



					<b>DRENLINЕ SUPER DN150 E600 h310 с вертикальным водосливом</b>		
					<b>арт. 41531</b>		
Изм.	Лист	№ докум.	Подп.	Дата	Лит.	Масса	Масштаб
Разраб.					A	104	1:4
Пров.					Лист		Листов
Т. контр.							1
Нач.отд.							
Н. контр.							
Утв.							