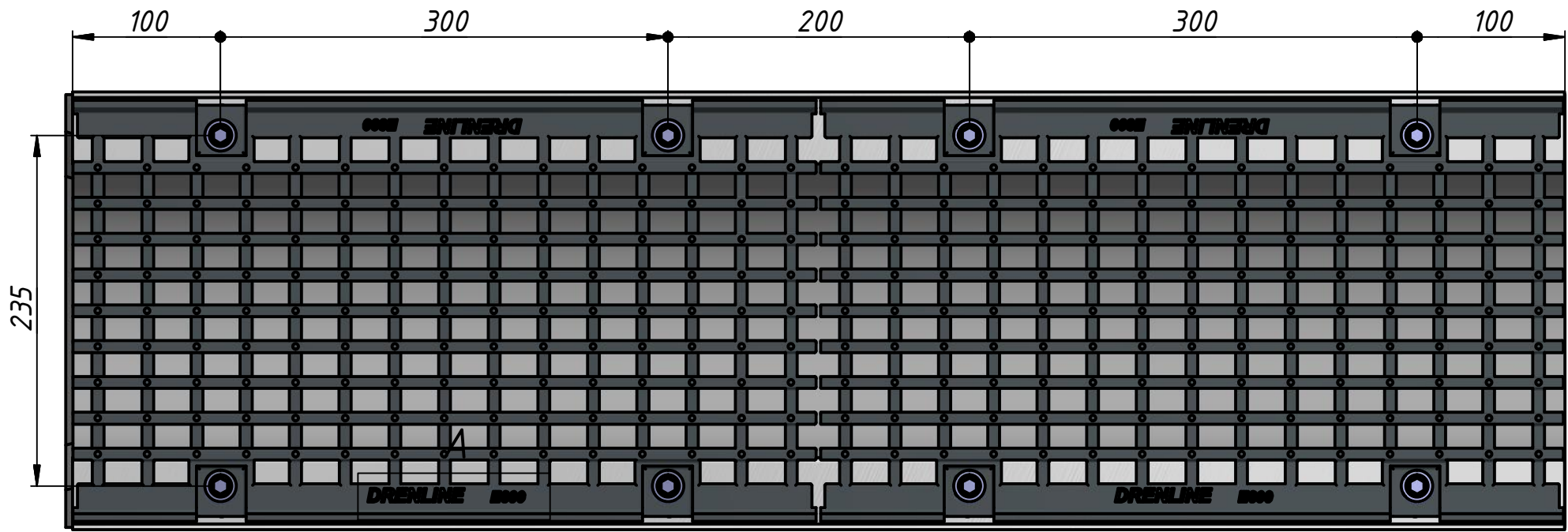
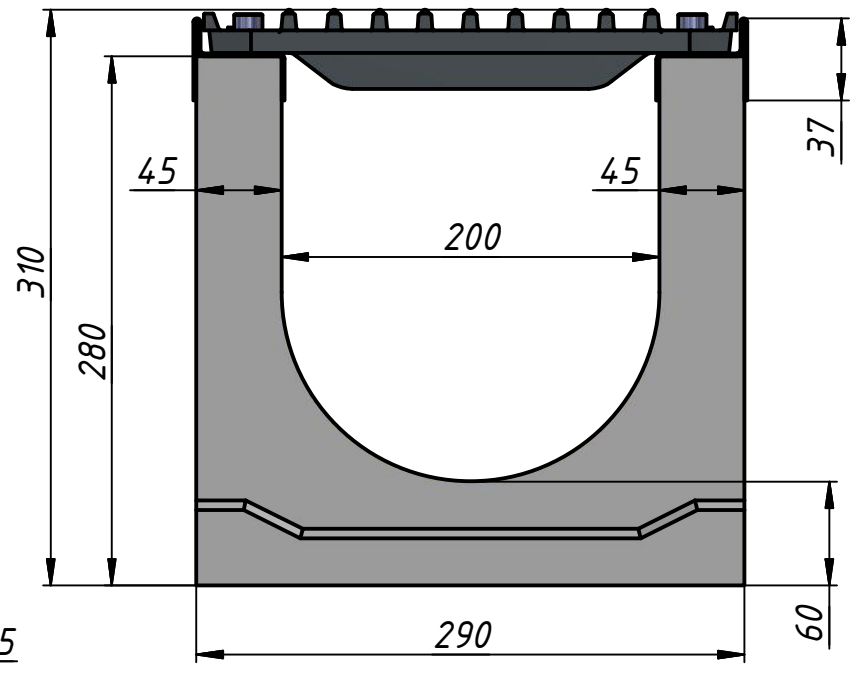
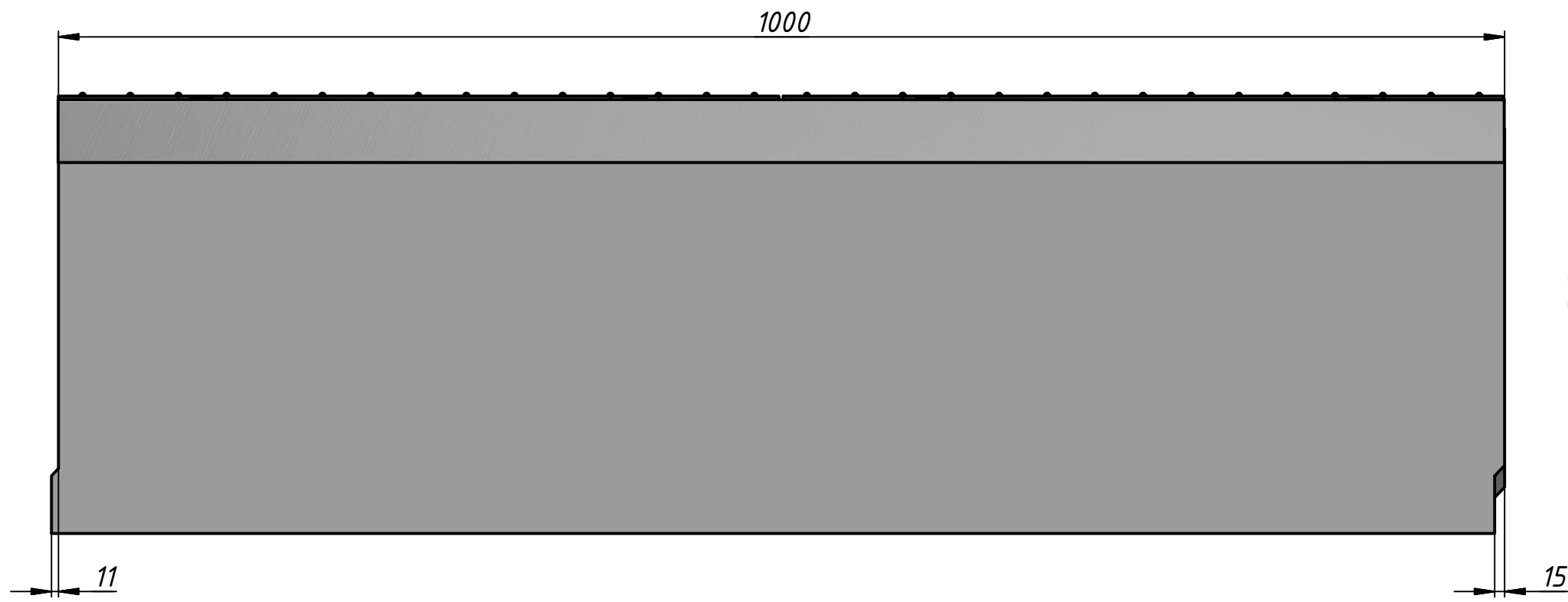
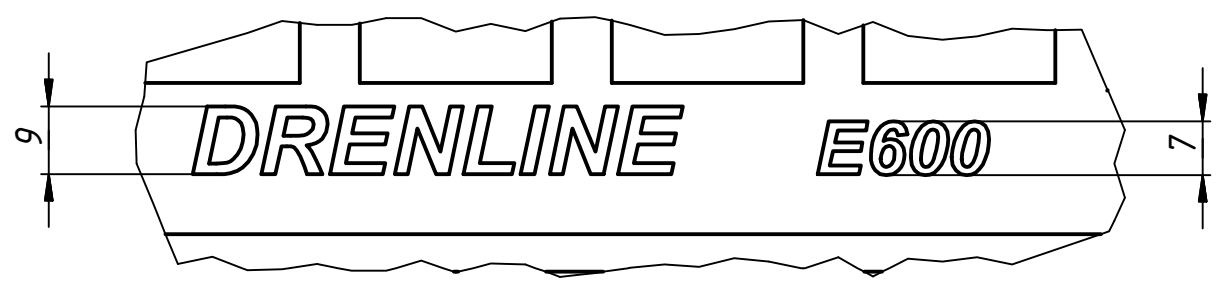


Лоток водоотводный бетонный DRENLINЕ Super DN200 h310 с решеткой чугунной ВЧ (комплект) кл. E600



A (1:1)



					DRENLINЕ SUPER DN200 E600 h310		
					арт. 4202		
Изм.	Лист	№ докум.	Подп.	Дата	Лит.	Масса	Масштаб
Разраб.					A	127	1:4
Пров.					Лист		Листов
Т. контр.							1
Нач.отд.							
Н. контр.							
Утв.							