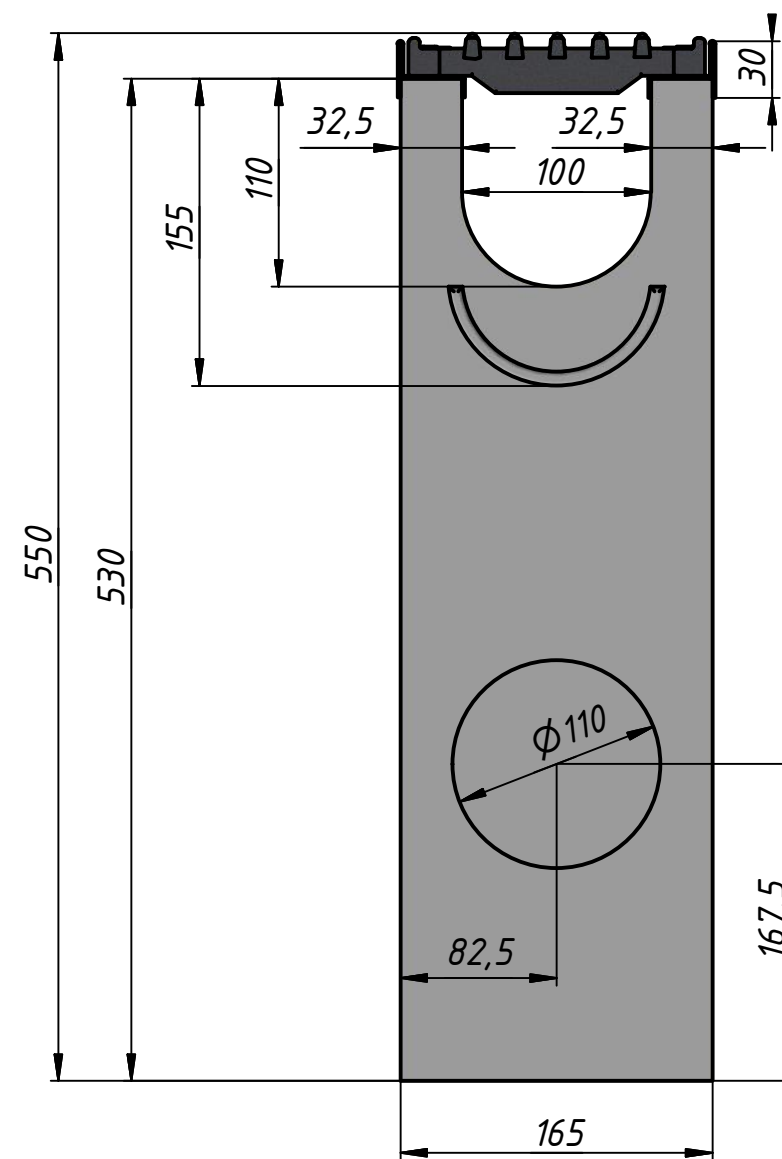
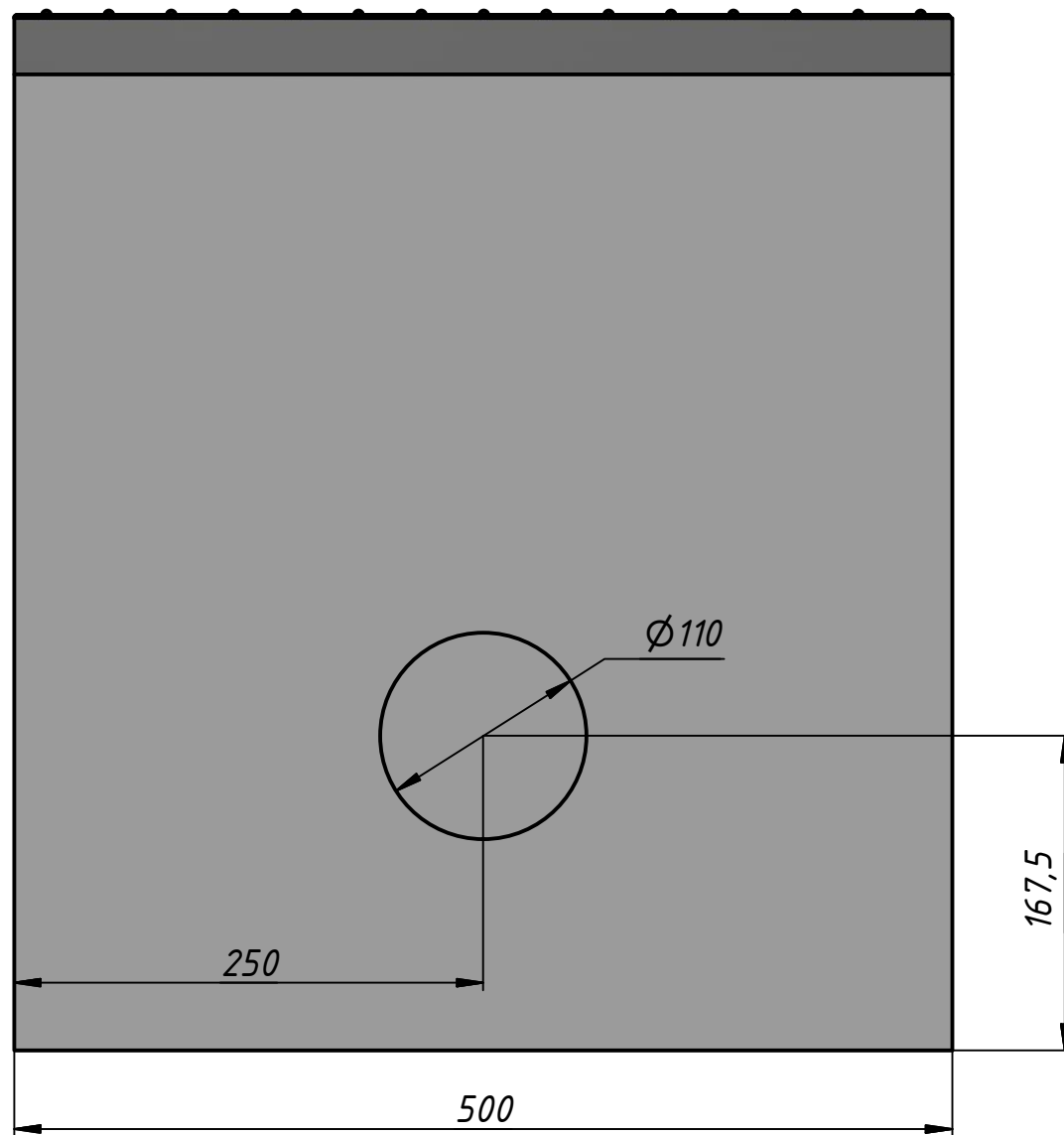
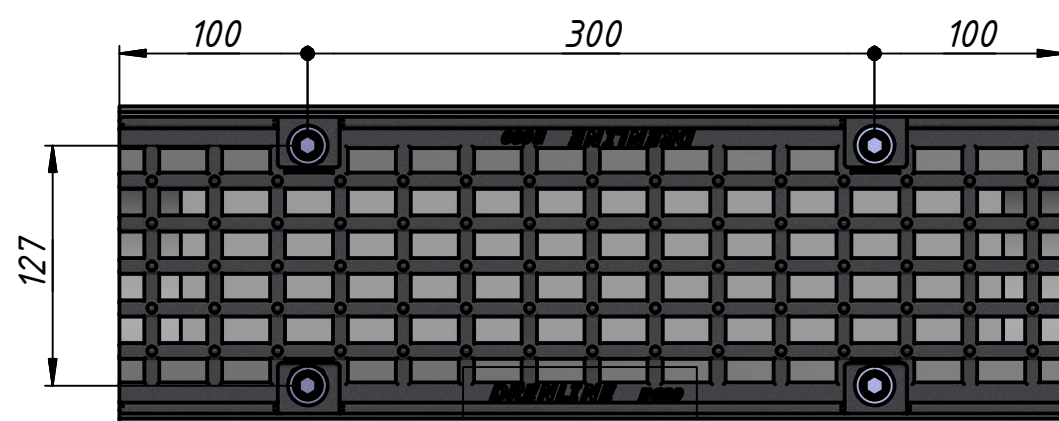


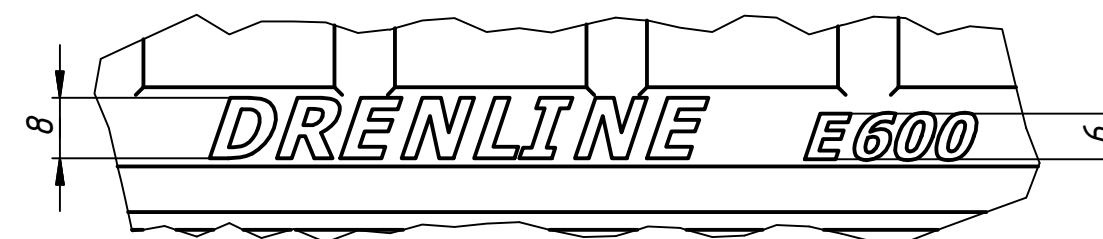
Пескоуловитель бетонный DRENLINE Super DN100 h550 с решеткой чугунной ВЧ (комплект) кл. E600



A (1:1)



A



ПЕСКОУЛОВИТЕЛЬ DRENLINE SUPER DN100 E600 h550						
Изм.	Лист	№ докум.	Подп.	Дата		
Разраб.						
Пров.						
Т. контр.						
Нач.отд.						
Н. контр.						
Утв.						
арт. 41008				Лит.	Масса	Масштаб
				A	68	1:4
				Лист	Листов	1