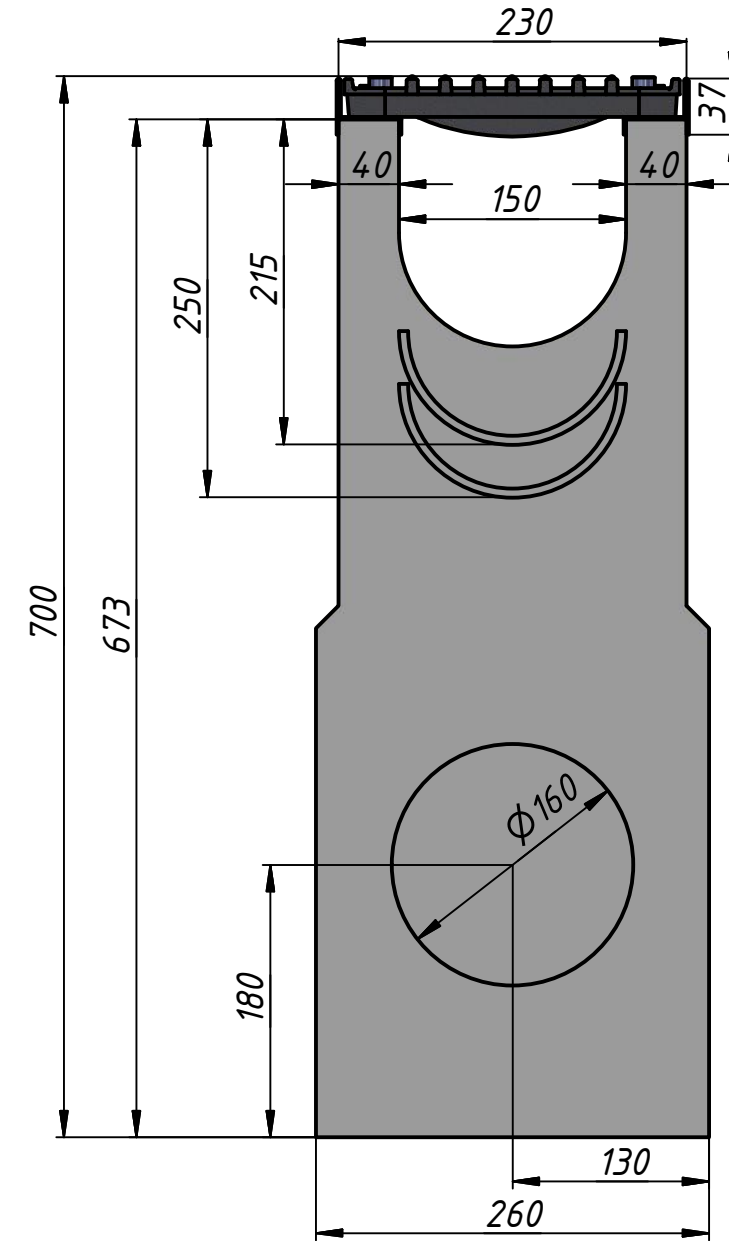
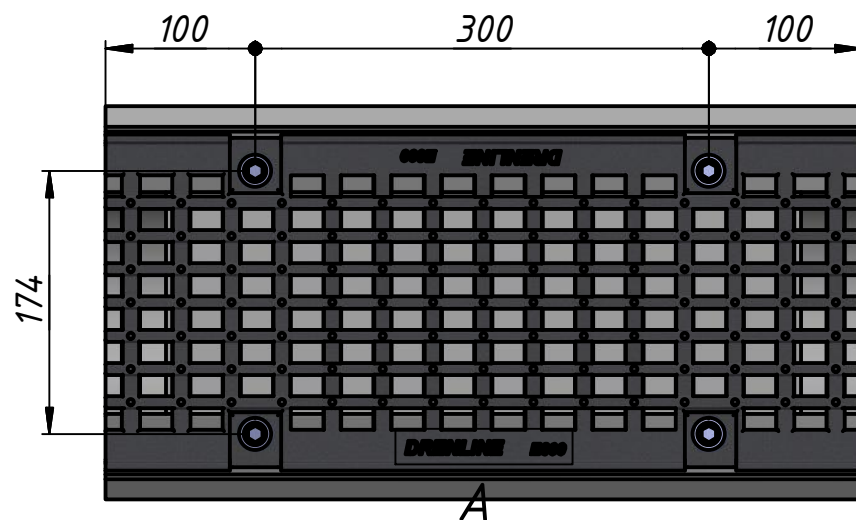
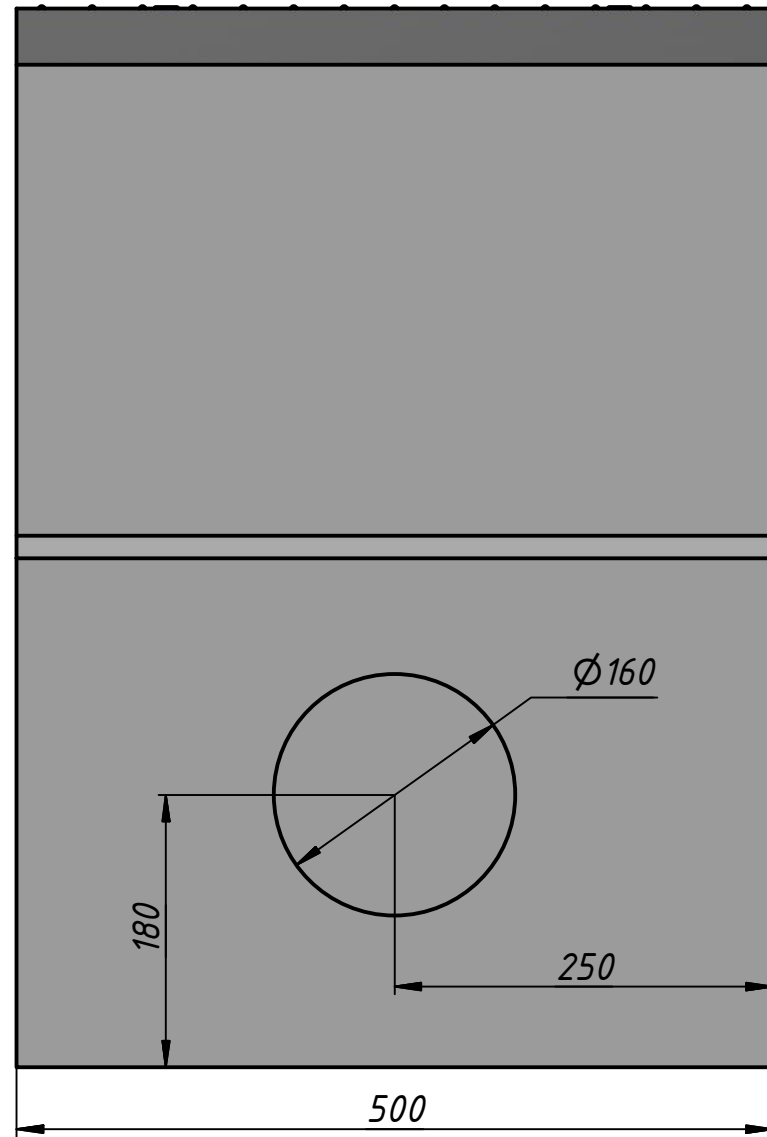


Пескоуловитель бетонный DRENLINЕ Super DN150 h700 с решеткой чугунной ВЧ (комплект) кл. E600



A (1:1)



ПЕСКОУЛОВИТЕЛЬ DRENLINЕ SUPER DN150 E600 h700						
Изм.	Лист	№ докум.	Подп.	Дата		
Разраб.						
Пров.						
Т. контр.						
Нач.отд.						
Н. контр.						
Утв.						
арт. 41508				Лит.	Масса	Масштаб
				A	125	1:5
				Лист	Листов	1