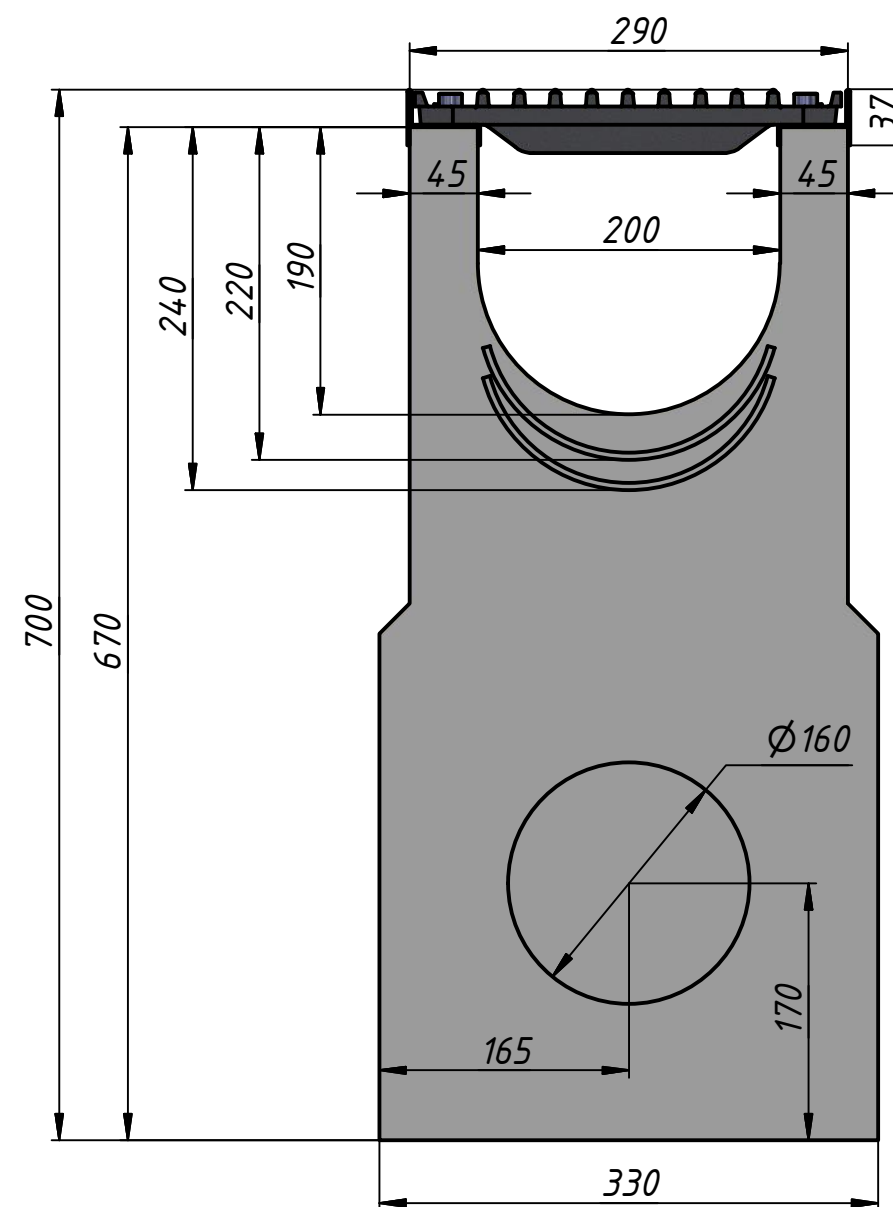
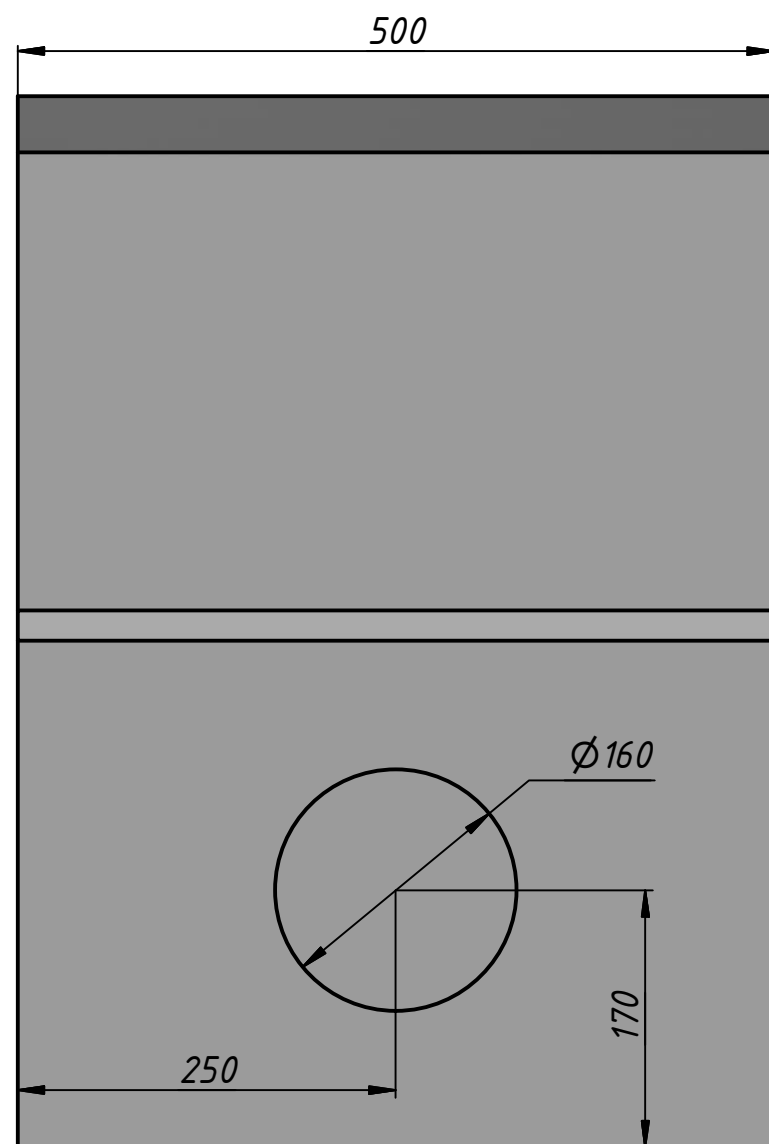
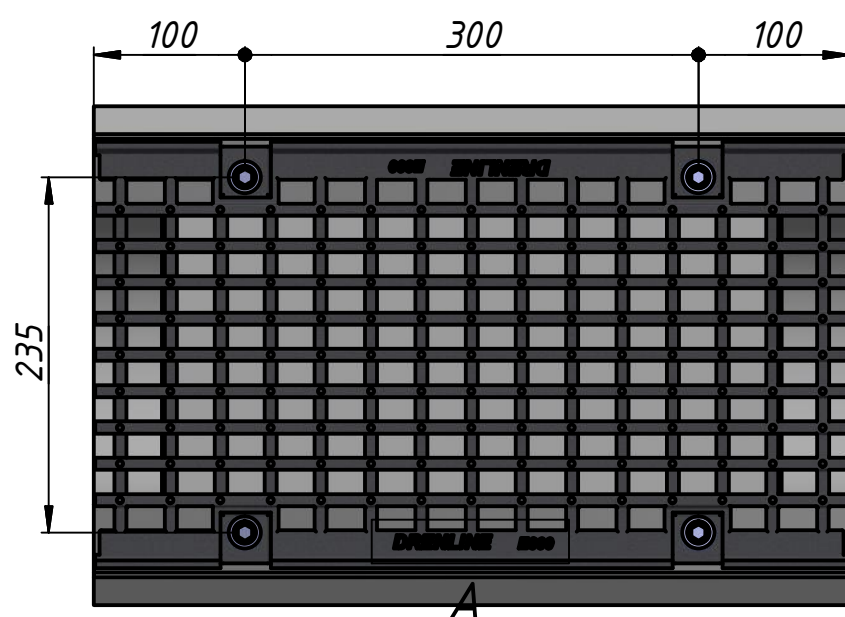


Пескоуловитель бетонный DRENLINЕ Super DN200 h700 с решеткой чугунной ВЧ (комплект) кл. E600



A (1:1)



ПЕСКОУЛОВИТЕЛЬ DRENLINЕ SUPER DN200 E600 h700				
Изм.	Лист	№ докум.	Подп.	Дата
Разраб.				
Пров.				
Т. контр.				
Нач.отд.				
Н. контр.				
Утв.				
арт. 42008			Лит.	Масса
			А	155
			Лист	Листов
				1
			Масштаб	1:5